



MD 568 Z5 2017.06.30

REPUBLICA MOLDOVA



(19) Agenția de Stat  
pentru Proprietatea Intelectuală

(11) **568** (13) **Z5**  
(51) Int.Cl: *A01M 7/00* (2006.01)  
*B05B 7/10* (2006.01)

(12) **BREVET DE INVENȚIE  
DE SCURTĂ DURATĂ PRELUNGIT**

(21) Nr. depozit: s 2012 0001 (22) Data depozit: 2011.12.29	(45) Data publicării hotărârii de acordare a brevetului: 2012.12.31, BOPI nr. 12/2012  Data publicării hotărârii de prelungire a termenului de valabilitate a brevetului: 2017.06.30, BOPI nr. 6/2017
(71) Solicitant: INSTITUTUL DE TEHNICĂ AGRICOLĂ "MECAGRO", MD (72) Inventatori: HĂBĂȘESCU Ion, MD; CHICU Boris, MD; VASILEVSCHI Sergiu, MD; LUNGU Galina, MD; COBERNIC Vladimir, MD (73) Titular: INSTITUTUL DE TEHNICĂ AGRICOLĂ "MECAGRO", MD	

(54) **Ansamblu de ventilație-pulverizare al mașinii de stropit cu captare frontală a aerului**

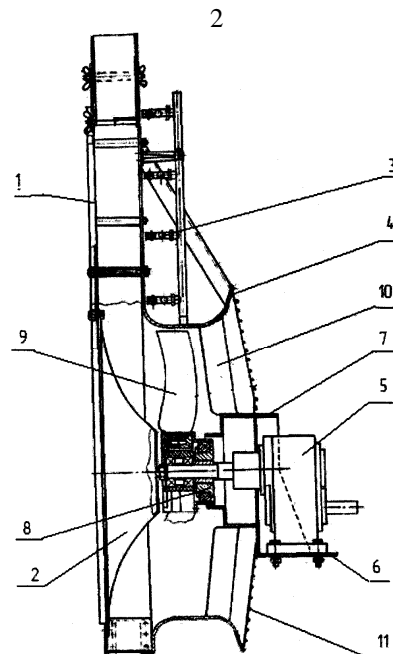
(57) **Rezumat:**

Invenția se referă la construcția de mașini agricole, și anume la ansamblul de ventilație-pulverizare al mașinii de stropit cu captare frontală a aerului.

1  
Ansamblul de ventilație-pulverizare al mașinii de stropit cu captare frontală a aerului conține o duză (1) cu un difuzor (2) și pulverizatoare (3), un ventilator (9) cu palete amplasat într-o manta (4), de care este fixat un grilaj de protecție (11). Ansamblul mai conține un multiplicator (5), instalat pe un suport (6) și cuplat cu arborele ventilatorului (9) printr-un ambreiaj (8), și niște elemente de rigidizare (10) din oțel. Elementele de rigidizare (10) sunt executate cu profil aerodinamic pentru ghidarea fluxului de aer spre ventilator (9), selectate în număr de 14, amplasate înclinat față de paletel ventilatorului (9) și fixate uniform cu un capăt de o bucsă (7), montată la intrarea în ventilator (9), iar cu celălalt - de manta (4).

Revendicări: 1

Figuri: 3



MD 568 Z5 2017.06.30

**(54) Blower-spray unit of the sprayer with front air intake****(57) Abstract:**

1  
The invention relates to agricultural machinery industry, namely to the blower-spray unit of the sprayer with front air intake.

The blower-spray unit of the sprayer with front air intake comprises a nozzle (1) with a diffuser (2) and atomizers (3), a fan (9) with blades, placed in a case (4), to which is fixed a protective guard (11). The unit further contains a multiplier (5), mounted on a base (6) and connected to the axis of the fan (9) through a clutch (8), and steel stiffeners (10). The

2  
stiffeners (10) are made with an aerodynamic profile for the air flow direction to the fan (9), selected in the number of 14, installed obliquely to the fan (9) blades and fixed uniformly with one end to a bush (7), mounted at the inlet of the fan (9), and with the other end - to the case (4).

Claims: 1

Fig.: 3

**(54) Вентиляторно-распыливающий узел опрыскивателя с фронтальным воздухозабором****(57) Реферат:**

1  
Изобретение относится к сельскохозяйственному машиностроению, а именно к вентиляторно-распыливающему узлу опрыскивателя с фронтальным воздухозабором.

Вентиляторно-распыливающий узел опрыскивателя с фронтальным воздухозабором содержит сопло (1) с диффузором (2) и распылителями (3), вентилятор (9) с лопастями, расположенный в кожухе (4), к которому закреплено защитное ограждение (11). Узел еще содержит мультипликатор (5), установленный на основании (6) и соединенный с осью вентилятора (9) через

2  
муфту сцепления (8), и элементы жесткости (10) из стали. Элементы жесткости (10) выполнены с аэродинамическим профилем для направления воздушного потока к вентилятору (9), выбраны в количестве 14, установлены наклонно к лопастям вентилятора (9) и закреплены равномерно одним концом к втулке (7), смонтированной на входе вентилятора (9), а другим - к кожуху (4).

П. формулы: 1

Фиг.: 3

**Descriere:**

Invenția se referă la construcția de mașini agricole, și anume la ansamblul de ventilație-pulverizare al mașinii de stropit cu captare frontală a aerului.

5 Se cunoaște un ansamblu de ventilație-pulverizare al mașinii de stropit, utilizat pentru tratarea livezilor, care conține un ventilator cu palete, un rotor cu un corp al ventilatorului, o duză cu pulverizatoare și un dispozitiv de ghidare a fluxului de aer. Ultimul permite majorarea intensității fluxului de aer aproximativ de 1,2 ori fără creșterea consumului de energie specifică [1].

10 Dezavantajul acestei soluții constă în faptul că la deplasarea în timpul lucrului se formează un contraflux de aer, care produce abaterea lichidului de lucru dispersat de pulverizatoare, iar amplasarea ventilatorului și a dispozitivului de ghidare a fluxului de aer în spatele duzei face posibilă captarea picăturilor dispersate ale lichidului de lucru în ansamblul de ventilație-pulverizare, fapt ce provoacă udarea pereților interiori ai ansamblului și, prin urmare, alipirea prafului, care se transformă treptat în crustă, astfel majorându-se rezistența hidraulică a duzei și micșorându-se jocul dintre rotor și corpul ventilatorului și, la un moment dat, se produce deteriorarea paletelor ventilatorului.

15 Se cunoaște, de asemenea, un ansamblu de ventilație-pulverizare al mașinii de stropit, utilizat pentru tratarea livezilor, care conține un ventilator cu palete, un rotor cu un corp al ventilatorului, un multiplicator, o duză cu pulverizatoare și un dispozitiv de ghidare a fluxului de aer [2].

20 Dezavantajele ansamblului menționat constau în faptul că rigiditatea ventilatorului este redusă, acesta în procesul lucrărilor de câmp se deformează și, prin urmare, se micșorează jocul dintre rotor și corpul ventilatorului și, la un moment dat, se produce deteriorarea paletelor ventilatorului.

25 Cea mai apropiată soluție este un ansamblu de ventilație-pulverizare al mașinii de stropit cu captarea frontală a aerului, utilizat pentru tratarea livezilor, care conține un ventilator cu palete, o duză cu pulverizatoare, un multiplicator, instalat pe un suport, și șapte elemente de rigidizare din oțel, executate cu profil în formă de U și repartizate uniform pe un sector de 270°, pe ele fiind fixat un grilaj de protecție. Sectorul din partea de jos al grilajului de protecție, care constituie 90°, este confecționat din placă perforată de oțel [3].

30 Dezavantajele acestei soluții constau în faptul că elementele de rigidizare cu lățimea de  $\approx 30$  mm și placa perforată din oțel produc o rezistență aerodinamică suplimentară la intrarea în ventilator, iar lipsa ghidării fluxului de aer micșorează productivitatea ventilatorului și presiunea dinamică a fluxului de aer la ieșirea din duză, prin urmare, nu este posibilă tratarea arborilor cu o înălțime mai mare de 4 m.

35 Problema pe care o rezolvă invenția este majorarea productivității ventilatorului și a presiunii dinamice a fluxului de aer la ieșirea din duză, majorarea rigidității ventilatorului și micșorarea rezistenței aerodinamice la intrarea în ventilator.

40 Ansamblul de ventilație-pulverizare al mașinii de stropit cu captare frontală a aerului, conform invenției, înlătură dezavantajele menționate mai sus prin aceea că conține o duză cu un difuzor și pulverizatoare, un ventilator cu palete amplasat într-o manta, de care este fixat un grilaj de protecție. Ansamblul mai conține un multiplicator, instalat pe un suport și cuplat cu arborele ventilatorului printr-un ambreiaj și niște elemente de rigidizare din oțel. Elementele de rigidizare sunt executate cu profil aerodinamic pentru ghidarea fluxului de aer spre ventilator, selectate în număr de 14, amplasate înclinat față de paletele ventilatorului și fixate uniform cu un capăt de o bucsă, montată la intrarea în ventilator, iar cu celălalt - de manta.

45 Rezultatul invenției constă în majorarea productivității ventilatorului și presiunii dinamice a fluxului de aer la ieșirea din duză, majorarea rigidității ventilatorului și micșorarea rezistenței aerodinamice la intrarea în ventilator.

Invenția se explică prin desenele din fig. 1-3, care reprezintă:

- 55 - fig. 1, ansamblul de ventilație-pulverizare în secțiune;  
- fig. 2, vederea frontală a ansamblului de ventilație-pulverizare;  
- fig. 3, elementul de rigidizare.

Ansamblul de ventilație-pulverizare al mașinii de stropit cu captare frontală a aerului conține duza 1 cu difuzorul 2 și pulverizatoarele 3 pentru livrarea fluxului de aer și picături (fig. 1), ventilatorul 9 cu palete amplasat mantaua 4, de care este fixat grilajul

de protecție 11. Ansamblul mai conține multiplicatorul 5, instalat pe suportul 6 și cuplat cu arborele ventilatorului 9 prin ambreiajul 8, și elementele de rigidizare 10 din oțel. Elementele de rigidizare 10 sunt executate cu profil aerodinamic pentru ghidarea fluxului de aer spre ventilatorul 9, selectate în număr de 14, amplasate înclinat față de paletele ventilatorului 9 și fixate uniform cu un capăt de bucșă 7, montată la intrarea în ventilatorul 9, iar cu celălalt – de manta 4.

5 Ansamblul de ventilație-pulverizare al mașinii de stropit cu captare frontală a aerului funcționează în modul următor.

10 Momentul de torsiune de la arborele prizei de putere al tractorului prin intermediul arborelui cardanic, multiplicatorului 5 și ambreiajului 8 se transmite rotorului ventilatorului 9 (în figură nu este indicat). Astfel, se produce aspirația aerului prin elementele de rigidizare 10 din oțel, care, fiind amplasate înclinat față de paletele ventilatorului 9, ghidează fluxul de aer spre acesta și asigură trecerea aerului direct pe paletele ventilatorului 9, ceea ce majorează intensitatea fluxului de aer. Fluxul de aer de 15 pe paletele ventilatorului 9 se repartizează uniform în duza 1 datorită difuzorului 2. La ieșire din duza 1, fluxul de aer cu o presiune dinamică mare, captează picăturile lichidului de lucru dispersate de pulverizatoarele 3 și le deplasează spre plantațiile de pomi și viță-de-vie, care urmează să fie tratate.

## (56) Referințe bibliografice citate în descriere:

1. Chicu Boris, Lungu Galina, Vasilevschi Sergiu, Cerempei Valerian. Tehnologii și mijloace tehnice: Monografie, ITA "Mecagro", Chișinău, 2010, p. 54-55
2. Chicu Boris, Lungu Galina, Vasilevschi Sergiu, Cerempei Valerian. Tehnologii și mijloace tehnice: Monografie, ITA "Mecagro", Chișinău, 2010, p. 254
3. Gruppo torre reversibile [online], 2011 [regăsit la 2012.10.02]. Regăsit din <http://www.ciclonesrl.it/scheda.asp?idprod=58&idpadrerif=35>

## (57) Revendicări:

Ansamblu de ventilație-pulverizare al mașinii de stropit cu captare frontală a aerului, care conține o duză cu un difuzor și pulverizatoare; un ventilator cu palete amplasat într-o manta, de care este fixat un grilaj de protecție; un multiplicator, instalat pe un suport și cuplat cu arborele ventilatorului printr-un ambreiaj; niște elemente de rigidizare din oțel, **caracterizat prin aceea că** elementele de rigidizare sunt executate cu profil aerodinamic pentru ghidarea fluxului de aer spre ventilator, selectate în număr de 14, amplasate înclinat față de paletele ventilatorului și fixate uniform cu un capăt de o bucșă, montată la intrarea în ventilator, iar cu celălalt - de manta.

Șef adjunct Direcție Brevete:

IUSTIN Viorel

Șef Secție Examinare:

LEVIȚCHI Svetlana

Examinator:

CAISIM Natalia

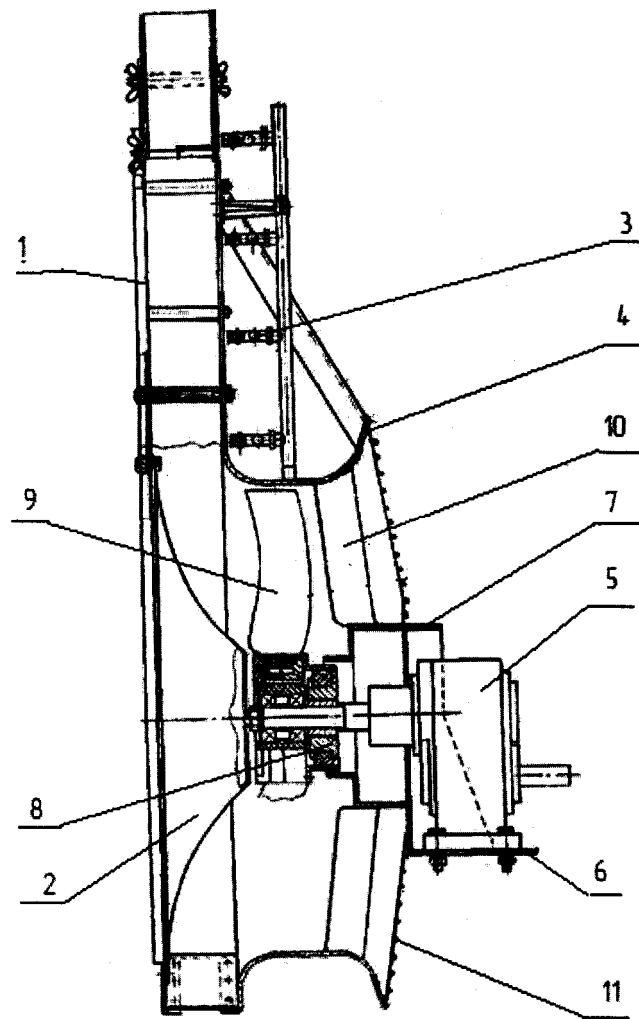


Fig. 1

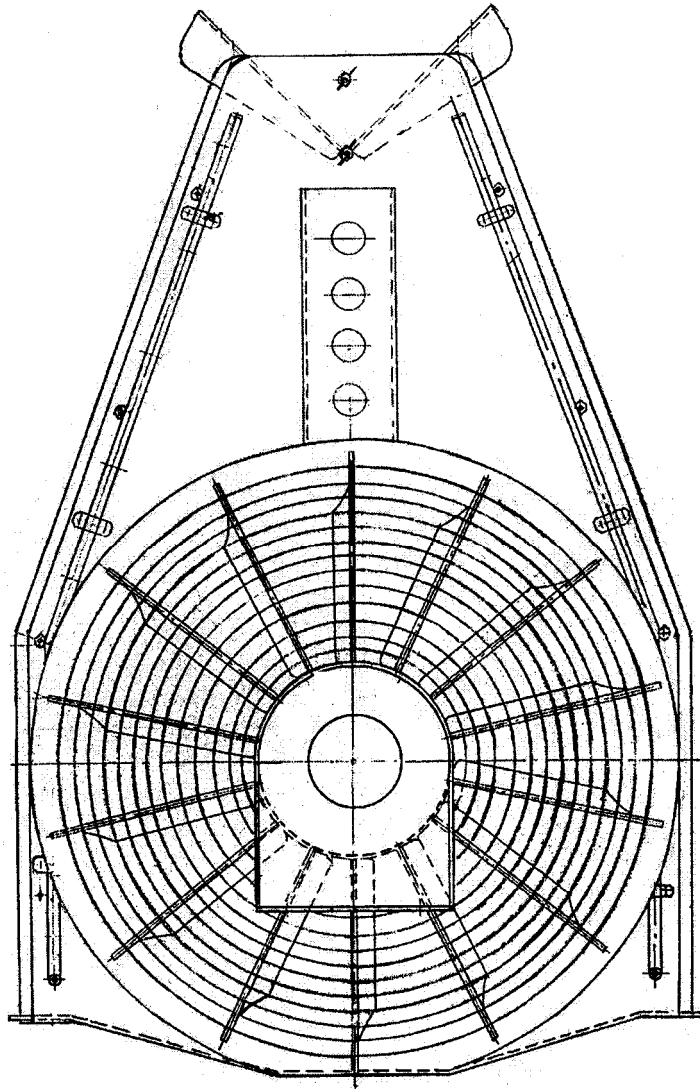


Fig. 2

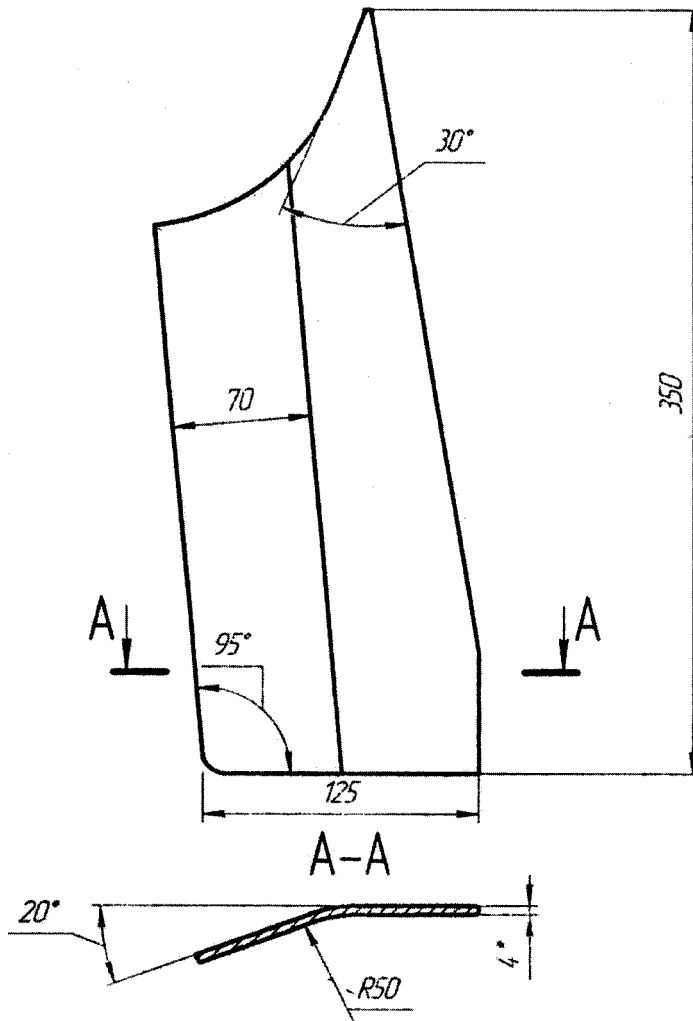


Fig. 3